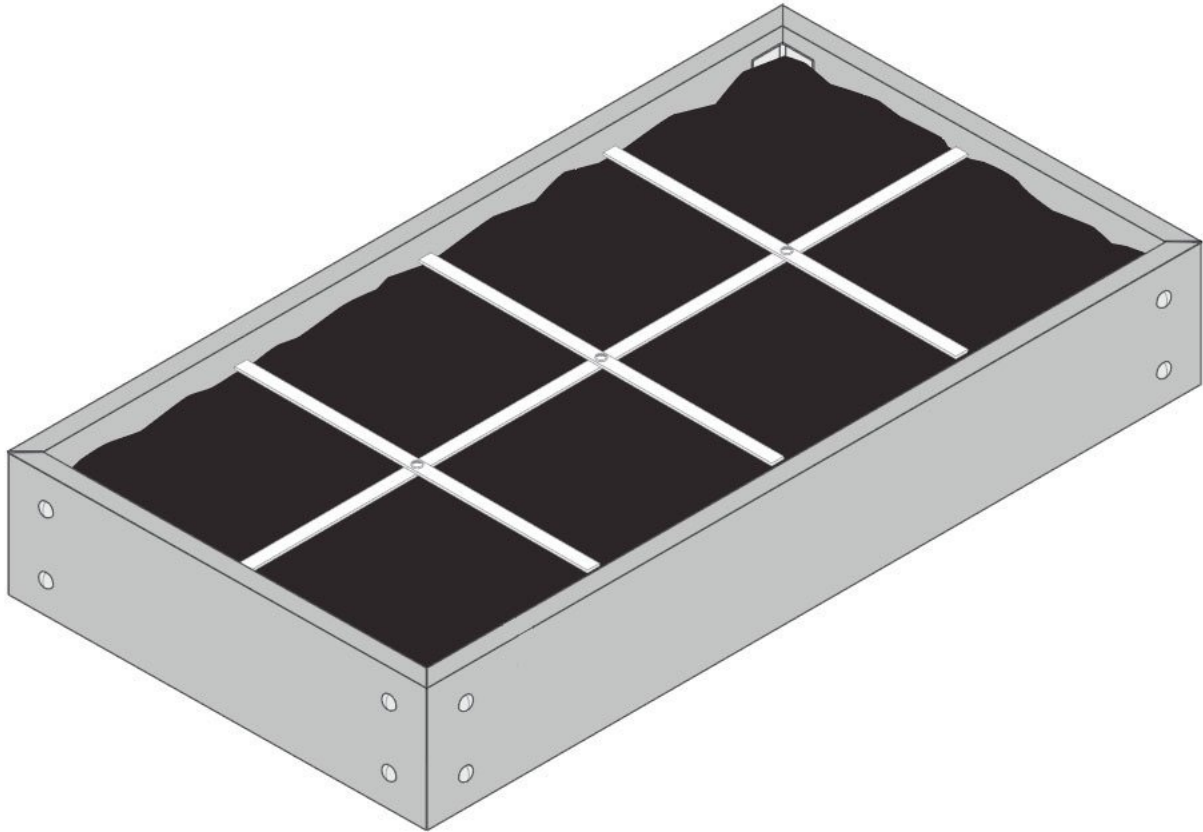


Instructie hero moestuinbak

120x60cm zonder bodem en poten (Voor een bak van 120 x 120 is de instructie zo goed als hetzelfde)



⚠ Zet je ons klimrek op deze bak? Voer dan eerst stap 1 t/m 6 uit van Klimrek Monteren voor je verder gaat:

www.makkelijkemoestuin.nl/instructie/klimrek-hero

Wat heb je gekregen?

Voor een bak van 60x120cm:

- 2 x plank van 120 cm.
- 2 x plank van 60 cm.
- 4 hoekstukken van roestvrij staal
- 16 bouten, 16 moeren, 6 ringen
- 1 buisfoliezak met: 3 setjes boes Schroeven, 3 rasterstrips van 60 cm, 1 rasterstrip van 120 cm, anti-onkruiddoek

Voor een bak van 120x120cm:

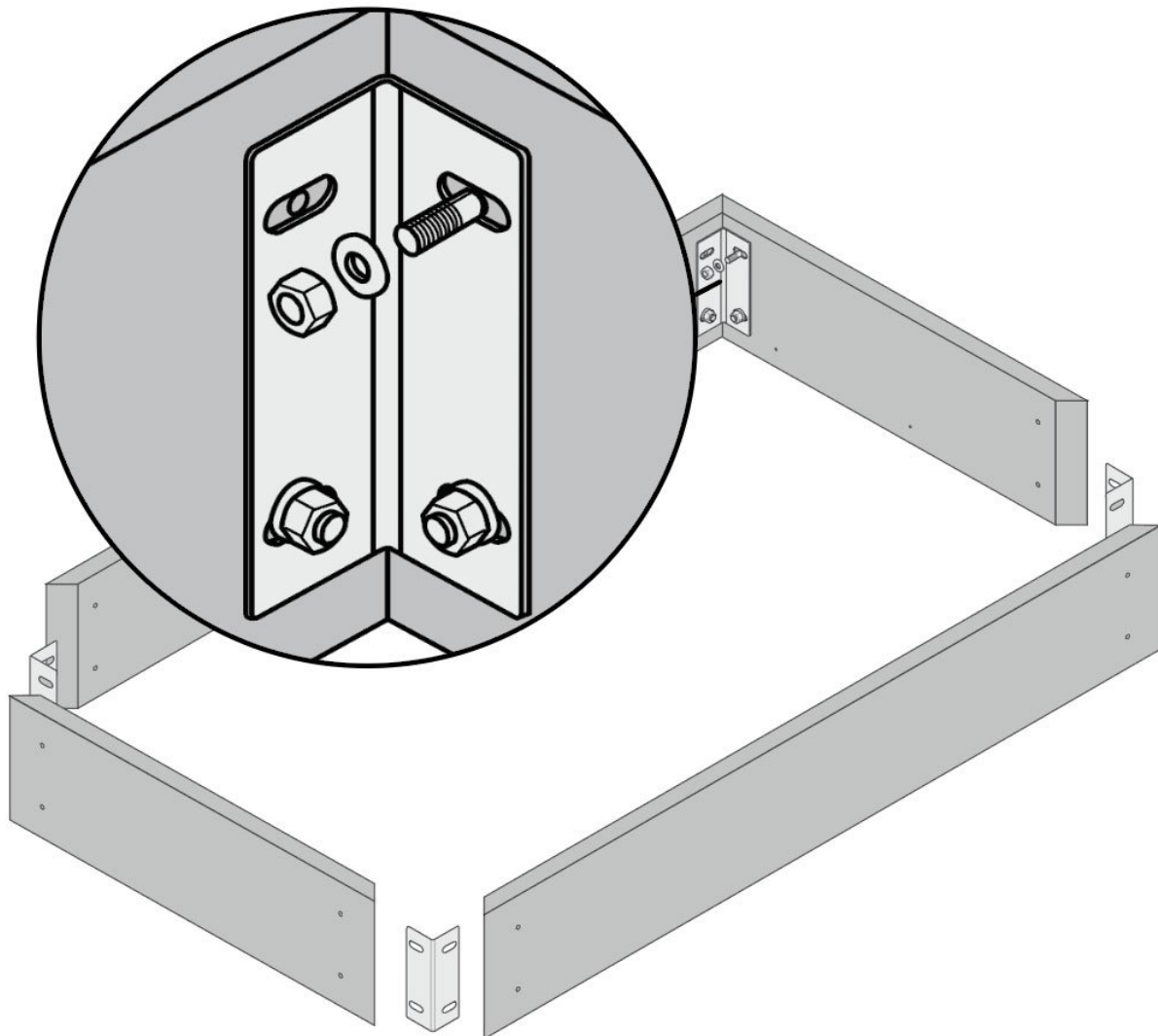
- 4 x plank van 120 cm.
- 4 hoekstukken van roestvrij staal
- 16 bouten, 16 moeren, 6 ringen
- 1 buisfoliezak met: 9 setjes boes Schroeven, 6 rasterstrips van 120 cm, anti-onkruiddoek

Wat heb je nodig?

Een verstelbare baco of een moersleutel maat 13

Stap 1

Zet de vier planken van de bak op de grond. Bevestig de planken met de hoekstukken en de bouten aan elkaar.



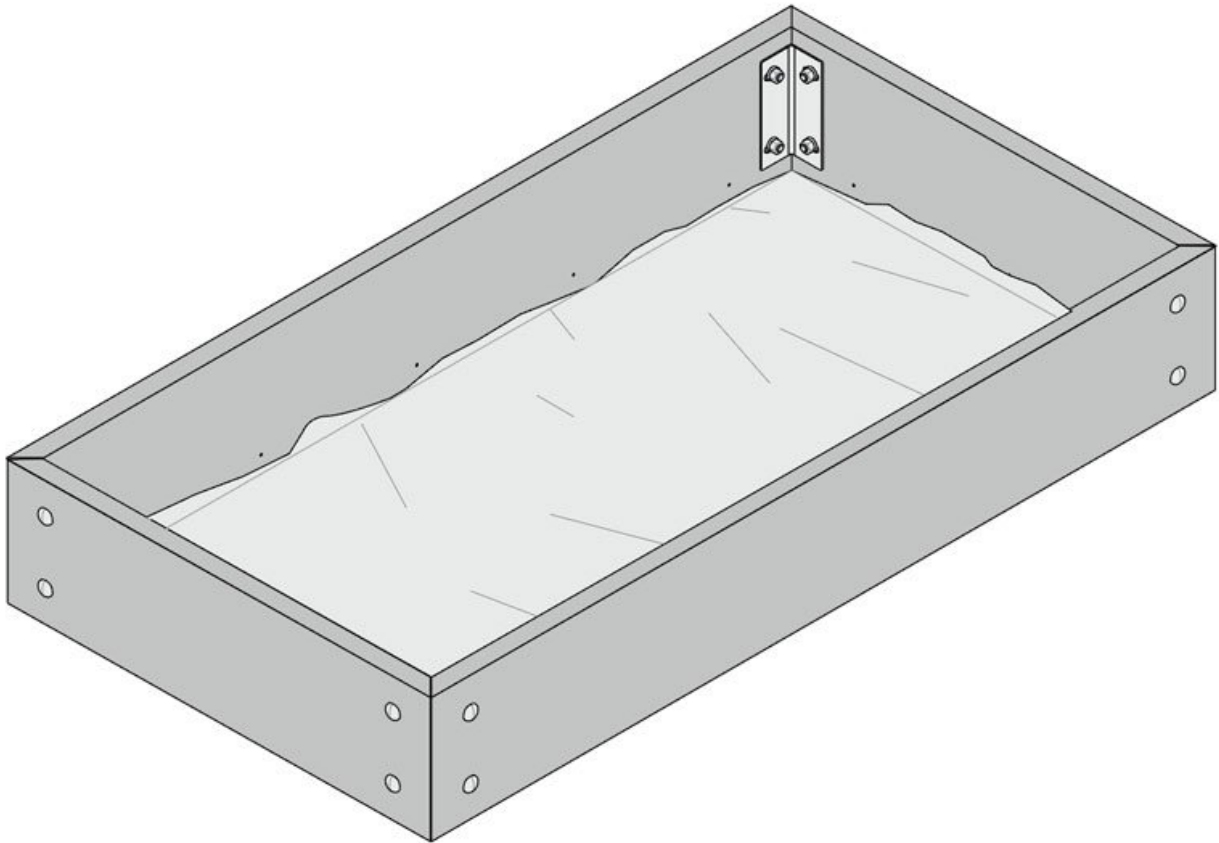
Gebruik daarvoor een baco of een moersleutel. Draai eerst alle bouten losjes aan. Daarna draai je ze stuk voor stuk stevig vast.

Tip: je kan de planken later nog met een hamer in de juiste stand slaan.

Stap 2

Zoek een goede plek uit om de bak neer te zetten: met minstens 6 uur zonlicht per dag. Meer info over de perfecte plek voor je moestuin vind je op:

makkelijkemoestuin.nl/beste-plek-moestuin

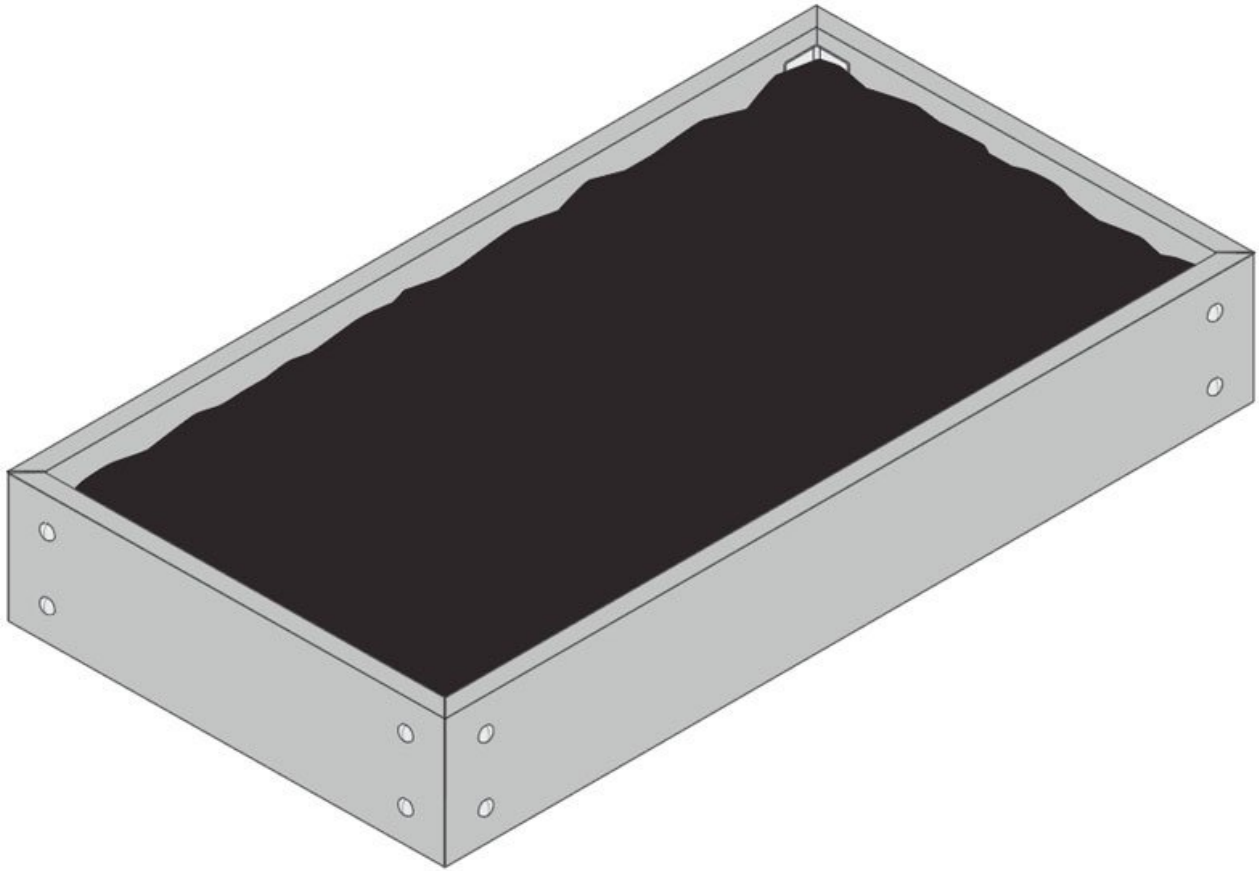


Leg het bijgeleverde stuk anti-onkruiddoek in de bak en vouw het desnoods wat naar binnen.

Zet je een klimrek op de bak? Plaats die kant dan naar het noorden zodat het rek geen schaduw werpt op de planten in de bak.

Stap 3

Vul de bak met Makkelijke Moestuin Mix.

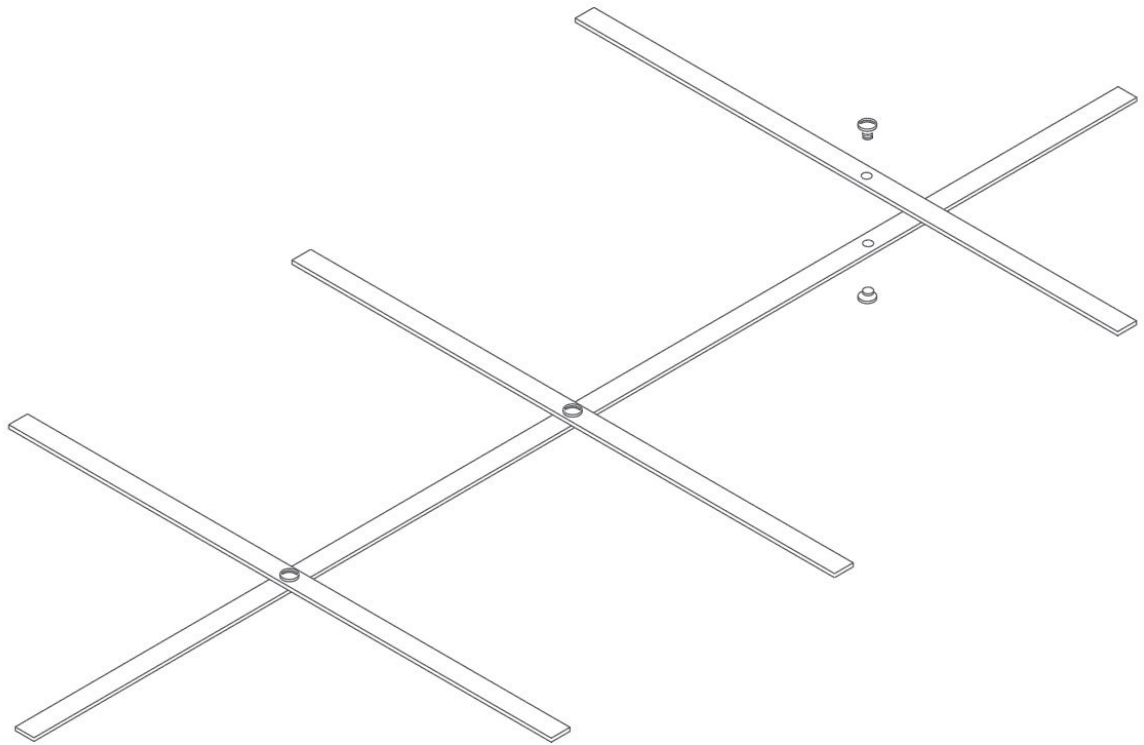


Deze mix hoef je niet meer te vervangen. Slinkt hij na verloop van tijd wat in, dan vul je hem weer aan met wat nieuwe MM-mix.

Voor het op peil houden van de voeding gebruik je Makkelijke Moestuin voeding. Gebruik je onze app, dan geeft die vanzelf een seintje wanneer je dat moet doen.

Maak de mix flink vochtig - maar niet drijfnat - en maak het met een schepje los en luchtig.

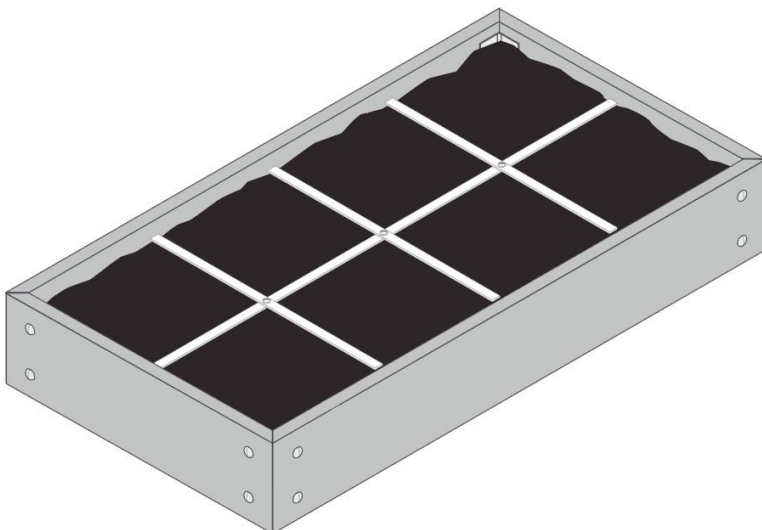
Stap 4



Zet het raster met de boekschroefjes in elkaar.

Stap 5

Leg het raster in de moestuinbak: los op de mix.



Voilà

Nu is je bak klaar om in te zaaien en te planten.

Succes!

Jelle